

KỸ THUẬT CƠ ĐIỆN TỬ

MÃ NGÀNH: 7520114



Chương trình ngành Kỹ thuật cơ điện tử đào tạo cán bộ kỹ thuật làm việc trong các lĩnh vực có sử dụng các máy móc tự động hóa, các hệ thống quản lý thông minh,....

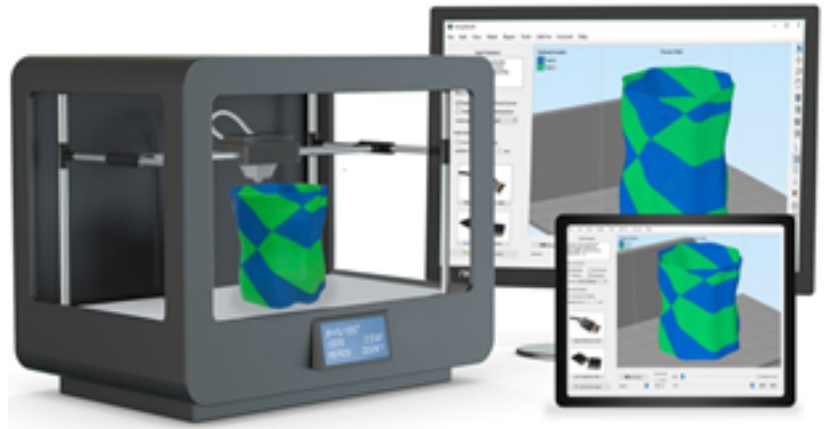
Người học được trang bị các kiến thức và kỹ năng về thiết kế, chế tạo, lắp đặt, vận hành, bảo dưỡng các máy móc, thiết bị và hệ thống tự động hóa để đáp ứng nhu cầu về nhân lực trong nền công nghiệp 4.0.

MỤC TIÊU

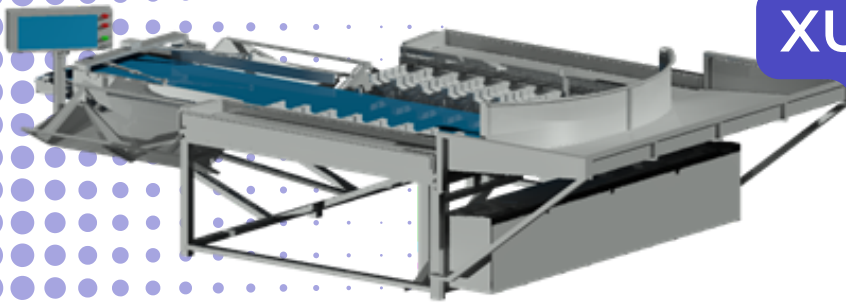
- Có tri thức cơ bản về khoa học tự nhiên, xã hội và nhân văn; bản lĩnh chính trị, ý thức trách nhiệm, đạo đức, thẩm mỹ, sức khỏe; các kỹ năng ngoại ngữ, công nghệ thông tin và các kỹ năng mềm; từ đó vận dụng vào cuộc sống, học tập và công việc sau này;
- Có khả năng thiết kế, chế tạo các sản phẩm thuộc lĩnh vực cơ điện tử;
- Có khả năng vận hành các máy, thiết bị và hệ thống tự động hóa;
- Có khả năng nghiên cứu và ứng dụng khoa học – công nghệ trong lĩnh vực cơ điện tử; có tinh thần lập nghiệp, khả năng tự học, sáng tạo và thích ứng với môi trường hoạt động nghề nghiệp.

KỸ THUẬT CƠ ĐIỆN TỬ

THIẾT KẾ CHẾ TẠO
MẪU NHANH



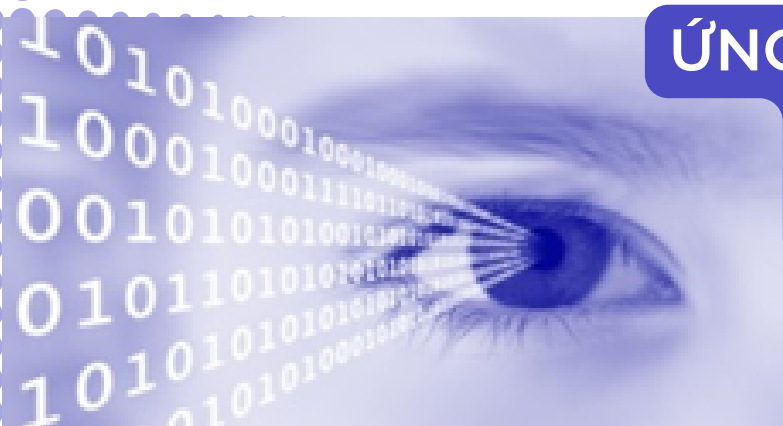
DÂY CHUYỀN SẢN
XUẤT TỰ ĐỘNG HÓA
TRONG LĨNH VỰC
THỦY SẢN



HỆ THỐNG QUẢN LÝ
ĐIỀU KHIỂN THÔNG
MINH



ỨNG DỤNG CÔNG NGHỆ
XỬ LÝ ẢNH VÀO HỆ
THỐNG CƠ ĐIỆN TỬ



ROBOT VÀ ROBOT
CÔNG NGHỆ



KỸ THUẬT CƠ ĐIỆN TỬ

MÃ NGÀNH: 7520114



ĐIỂM NỔI BẬT CỦA NGÀNH KỸ THUẬT CƠ ĐIỆN TỬ

- Sinh viên ngành Kỹ thuật cơ điện tử ở trường Đại học Nha Trang sẽ được đào tạo các lĩnh vực thế mạnh như:
 - + *Thiết kế, chế tạo các loại máy CNC;*
 - + *Thiết kế, chế tạo các loại máy tạo mẫu nhanh;*
 - + *Robot và robot trong công nghiệp;*
 - + *Dây chuyền sản xuất tự động hóa trong lĩnh vực thủy sản;*
 - + *Ứng dụng công nghệ xử lý ảnh vào hệ thống cơ điện tử, hệ thống quản lý và điều khiển thông minh.*

- Sinh viên có cơ hội được học tập, làm việc thực tế tại các công ty có liên kết với bộ môn Cơ điện tử:

- + *Được trang bị các kiến thức và kỹ năng làm việc thực tế ở nhà máy*
- + *Có cơ hội nhận được việc làm ngay khi ra trường.*

KỸ THUẬT CƠ ĐIỆN TỬ

MÃ NGÀNH: 7520114



CƠ HỘI VIỆC LÀM

Sau khi tốt nghiệp, Cử nhân ngành Kỹ thuật Cơ điện tử có thể đảm nhiệm các công việc sau:

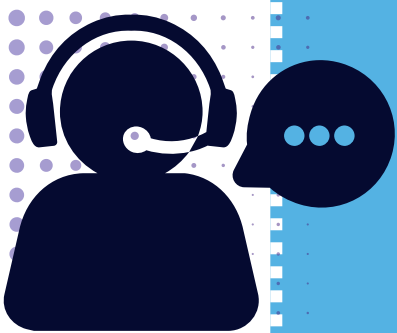
1. Nghiên cứu, thiết kế, ứng dụng công nghệ điều khiển tự động tại các nhà máy;

2. Tư vấn, thiết kế và đề xuất các giải pháp tự động hóa cho các hệ thống có sử dụng sản phẩm cơ điện tử;

3. Vận hành, bảo dưỡng trong các nhà máy, xí nghiệp có dây chuyền sản xuất tự động;

4. Quản lý, giám sát kỹ thuật tại các nhà máy sản xuất tự động, cơ quan tư vấn, đại lý phân phối sản phẩm tự động hóa và cơ sở đào tạo;

5. Giảng dạy tại các trường cao đẳng, trung cấp nghề về lĩnh vực cơ điện tử và tự động hóa.



LIÊN HỆ TƯ VẤN

TS. Nguyễn Thiên Chương

✉ chuongnt@ntu.edu.vn

☎ 0935 912 973